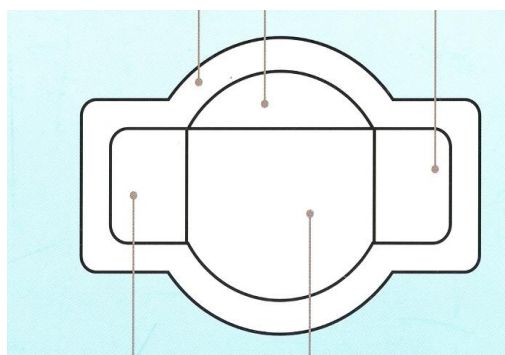


Описание мультиэффектов 49-W - серии baslac.

Чистота, насыщенность. Направление цвета. Бок.



Лицо. Цветовая

Мультиэффекты -это сильноконцентрированные перламутры и ксиралики. При колеровке краски, в состав которой входят мультиэффекты, применяются те же правила, что и при колеровке краски, содержащей перламутры.

<p>49-W 408</p> 	<p>Белый. Ксиралик</p>	<p>Непрозрачный, сильноконцентрированный, сильноукривистый</p>	<p>Самая крупная в системе белая частица. Неправильной формы. Края закругленные. Во всех направлениях имеет слегка желтоватый оттенок. Отражение и лоб очень яркие и крупные, чистые. Во флопе особенно при добавлении M05, появляется эффект крупной, яркой искристости. Чаще всего применяется в трехслойных покрытиях японских производителей</p>
<p>49-W 410</p> 	<p>Желтый. Ксиралик</p>	<p>Непрозрачный, сильноконцентрированный, сильноукривистый</p>	<p>Очень крупный, неправильной формы ксиралик. Очень яркое, чистое крупное отражение, нейтрально-желтого оттенка. Очень чистый, яркий, светлый лоб. Боковой тон имеет ярко-выраженный красноватый (ближе к синему) эффект, но также светлый</p>
<p>49-W420</p> 	<p>Желто-оранжевый</p>	<p>Непрозрачный, сильноконцентрированный, сильноукривистый</p>	<p>Среднего размера, правильной формы перламутр. Отражение, лоб и бок чистые, яркие, светлые, насыщенного оранжево-желтого оттенка</p>

<p>49-W425</p> 	<p>Желтый, ближе к розовато-красному</p>	<p>Полупрозрачный, среднеконцентрированный, среднеукривистый</p>	<p>Мелкий перламутр, правильной формы, с слегка рваными краями. Отражение и лоб умеренно темные, желтовато-красного (ближе к розовому) оттенка. Боковой тон зеленоватый, ближе к синему</p>
<p>49-W430</p>  <p>Заменен на 49-W436</p>	<p>Красно-зеленый</p>	<p>Непрозрачный, сильноконцентрированный, сильноукривистый</p>	<p>Мелкий, правильной формы перламутр. Отражение темное, насыщенного изумрудно-зеленого цвета. Лоб при направленном свете лампы колориста-зеленый с грязновато-синим оттенком. Без лампы-темный, красный, ближе к фиолетовому. Боковой тон красно-фиолетовый. Редко используемый пигмент. Чаще применяется как доколеровочный</p>
<p>49-W441</p> 	<p>Светло-зеленый. С фиолетовым, желтым и сине-зеленым отливом</p>	<p>Непрозрачный, среднеконцентрированный, среднеукривистый</p>	<p>Крупный ксиралик. Имеет четыре угла. Часто используется в кодировках KIA и FORD. Лоб яркий, чистый, зеленый. Отражение желтое, желтее, чем у 49-W443. Бок сине-зеленый. Четвертый угол фиолетовый, ближе к красному</p>
<p>49-W443</p> 	<p>Светло-розовый. С фиолетовым, зеленым и желтым отливом</p>	<p>Полупрозрачный, среднеконцентрированный, среднеукривистый</p>	<p>Мельче, чем 49-W441. Ксиралик. Имеет четыре угла. Отражение фиолетовое, переливается в желтое, чистое. Лоб фиолетовый, бок красный. Четвертый угол зеленый с желтым оттенком. Редко используемый, но при этом незаменим при доколеровке цветов, с так называемым «четвертым углом»</p>
<p>49-W455</p> 	<p>Синий, ближе к красному. Ксиралик</p>	<p>Непрозрачный, сильноконцентрированный, сильноукривистый</p>	<p>Среднего размера (ближе к крупному) ксиралик. Искристый. Имеет слегка рваные края частиц. Отражение чистое, крупное, нейтрально-синего цвета. Лоб светлый, яркий, «крупный», крупнее, чем 35-M351. Боковой тон светлый, (светлее, чем у всех)</p>

			<p>остальных представителей синей группы перламутров), чистый, имеет слегка желтоватый оттенок в красную сторону</p>
<p>49-W460</p> 	<p>Зелено-желтый. Ксиралик</p>	<p>Полупрозрачный, среднеконцентрированный, среднеукривистый</p>	<p>Очень крупный ксиралик. Неправильной формы. Искристый.</p> <p>Отражение чистое, очень яркое, крупное, зеленого, ближе к желтому оттенка. Лоб яркий, светлый, чистый, также крупный, нейтрально-зеленый. Боковой тон имеет светлый, ярко-выраженный красноватый оттенок</p>
<p>49-W463</p> 	<p>Нейтрально-зеленый</p>	<p>Прозрачный, среднеконцентрированный, слабоукривистый</p>	<p>Среднего размера, правильной формы перламутр с слегка «рваными» краями.</p> <p>Отражение умеренно чистое, травянисто-зеленого цвета. Лоб и бок умеренно темные, зеленые, имеют слегка желтоватый оттенок.</p> <p>Несмотря на достаточно темный внешний вид в упаковке, имеет очень прозрачную перламутрово-зеленую пленку. За счет чего незаменим при доколеровке бежевых, серебристых, красных и коричнево-красных цветов для нивелирования нежелательного красного оттенка в лоб и отражении. Потому как в небольших количествах будет работать только в отражении-перекрывать прозрачной зеленой пленкой красный эффект. При этом зеленых частиц не даст, ввиду своей прозрачности</p>
<p>49-W488</p> 	<p>Красно-коралловый, ближе к рыже-красному. Ксиралик</p>	<p>Непрозрачный, сильноконцентрированный, сильноукривистый</p>	<p>Очень крупный ксиралик неправильной формы.</p> <p>Отражение, лоб и бок очень яркие, чистые и крупные красновато-кораллового оттенка.</p> <p>Применяется в основном, только в красных, красно-коричневых и иногда ахроматичных черных цветах.</p> <p>Гораздо крупнее и чище, чем 35-M381</p>

--	--	--	--